

Portes extérieures ovales

- Oval external manlids
- Ovale Außentüren
- Puertas exteriores ovaladas

SERIE
21

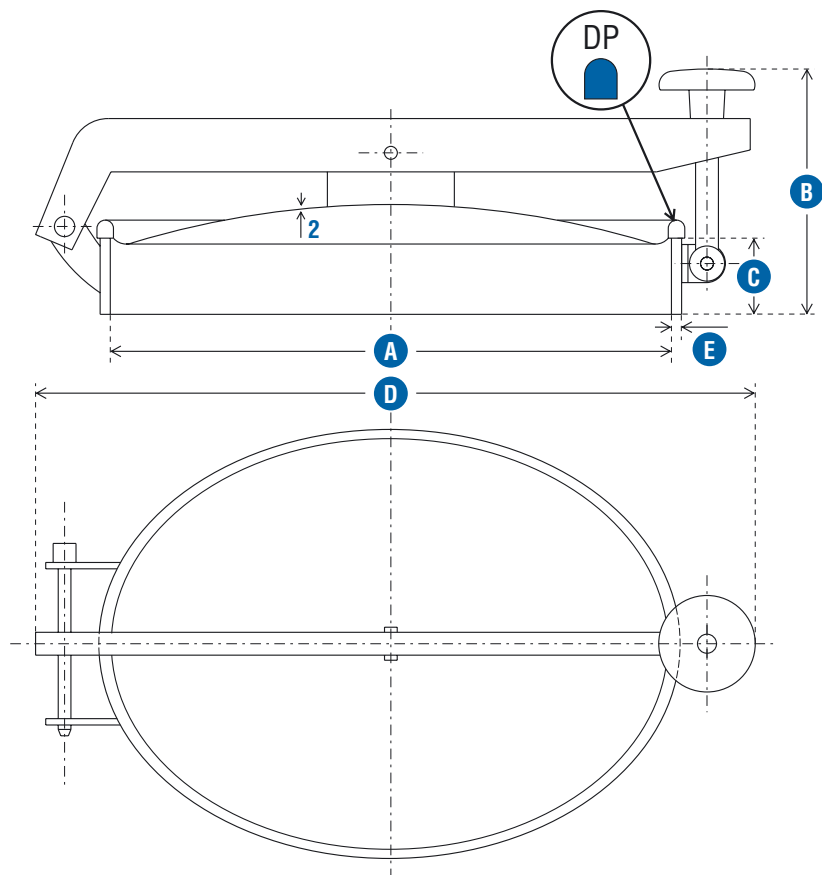
P21-303



P21-407

● P21-303 ○

● P21-407 ○



	A	B	C	D	E	PS	BAR ()		KG
● P21-303	307 x 442	170	60	429	8	0,3	0,1		9
● P21-407	442 x 307	200	60	567	8	0,3	0,1		9

SERIE
21



- Portes extérieures ovales
- Oval external manlids
- Ovale Außentüren
- Puertas exteriores ovaladas



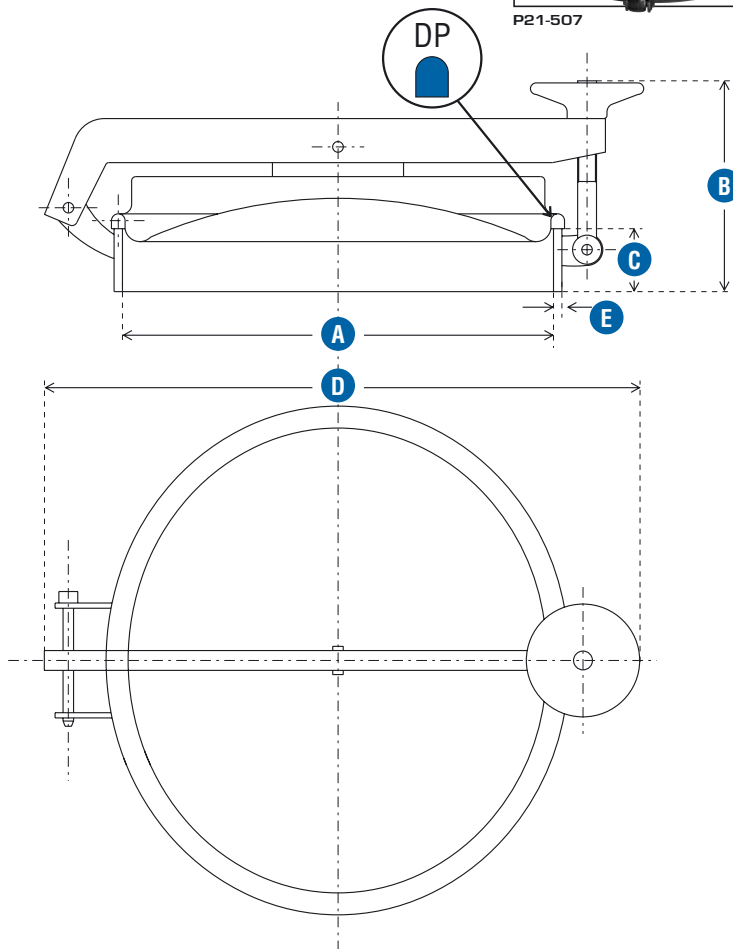
P21-503






P21-507

- P21-503 
- P21-507 

Calotte anti-rétention
Retention free cover
Freie Entleerung
Casquete antiretención



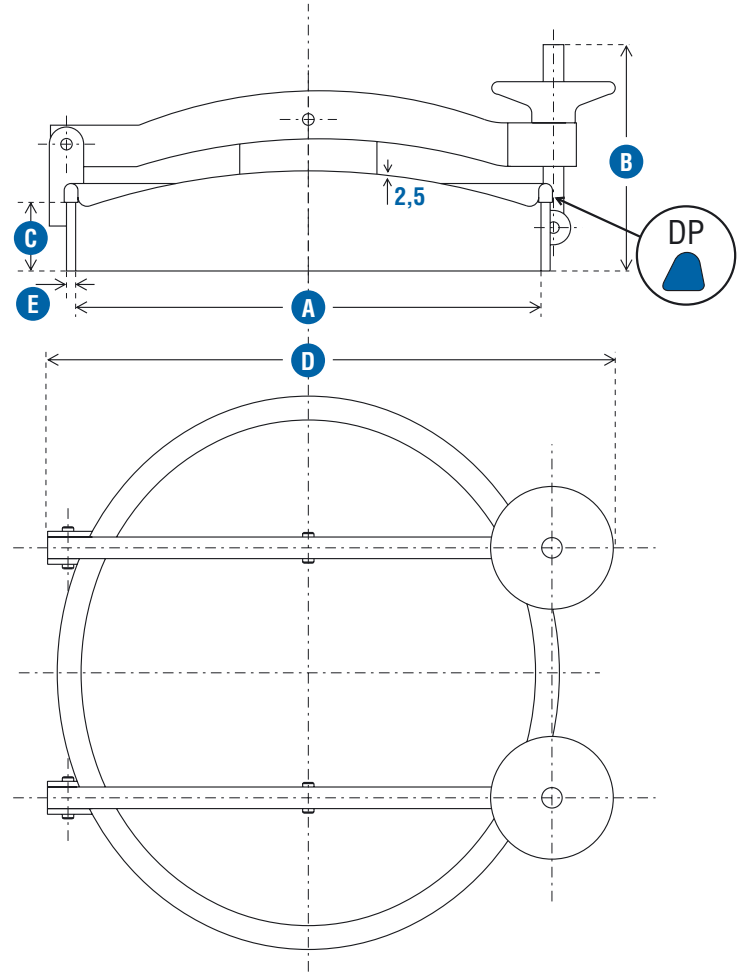
	A	B	C	D	E	PS	BAR ()		KG
• P21-503	307 x 442	170	60	429	8	0,3	0,1		12
• P21-507	442 x 307	200	60	567	8	0,3	0,1		12

06/04 Indice 01

- **Portes extérieures ovales**
- **Oval external manlids**
- **Ovale Außentüren**
- **Puertas exteriores ovaladas**



● **P21-116** ○



	A	B	C	D	E	PS	BAR (KG
● P21-116	411 x 455	198	60	498	8	0,5	0,1		14

06/04 Indice 01

SERIE
21

- Portes extérieures ovales
- Oval external manlids
- Ovale Außentüren
- Puertas exteriores ovaladas



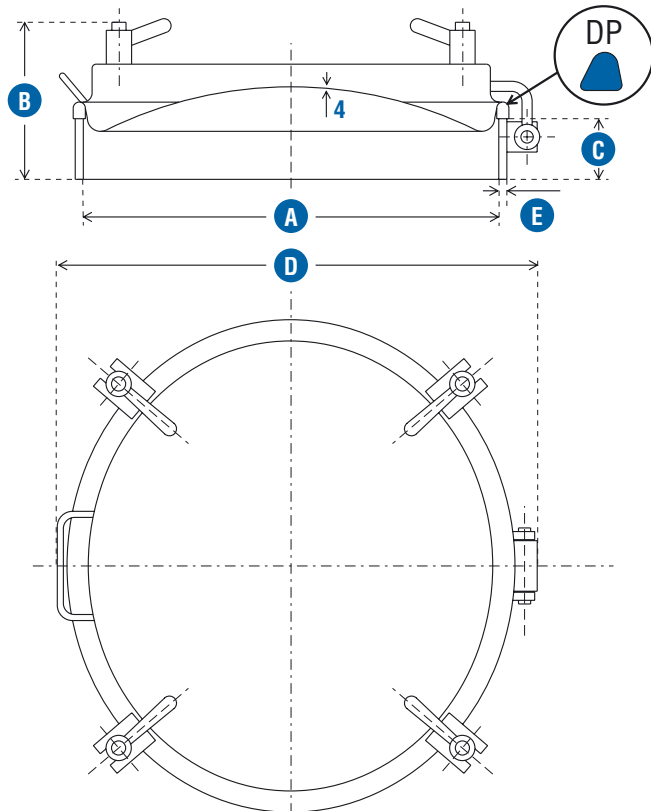
P21-147-148



P21-167-168

- P21-147
- P21-148
- P21-167
- P21-168

Calotte anti-rétention
Retention free cover
Freie Entleerung
Casquete antiretención



	A	B	C	D	E		BAR 150°C)BAR(KG
							CODAP	ASME	TÜV			
● P21-147	411 x 455	155	60	477	8	4	2	2	1,2	0,1		17
● P21-167	411 x 455	155	60	520	8	6	3	3,2	1,8	0,1		18
● P21-148	455 x 411	155	60	471	8	4	2	2	1,2	0,1		17
● P21-168	455 x 411	155	60	540	8	6	3	3,2	1,8	0,1		18

• Portes extérieures ovales

- Oval external manlids
- Ovale Außentüren
- Puertas exteriores ovaladas

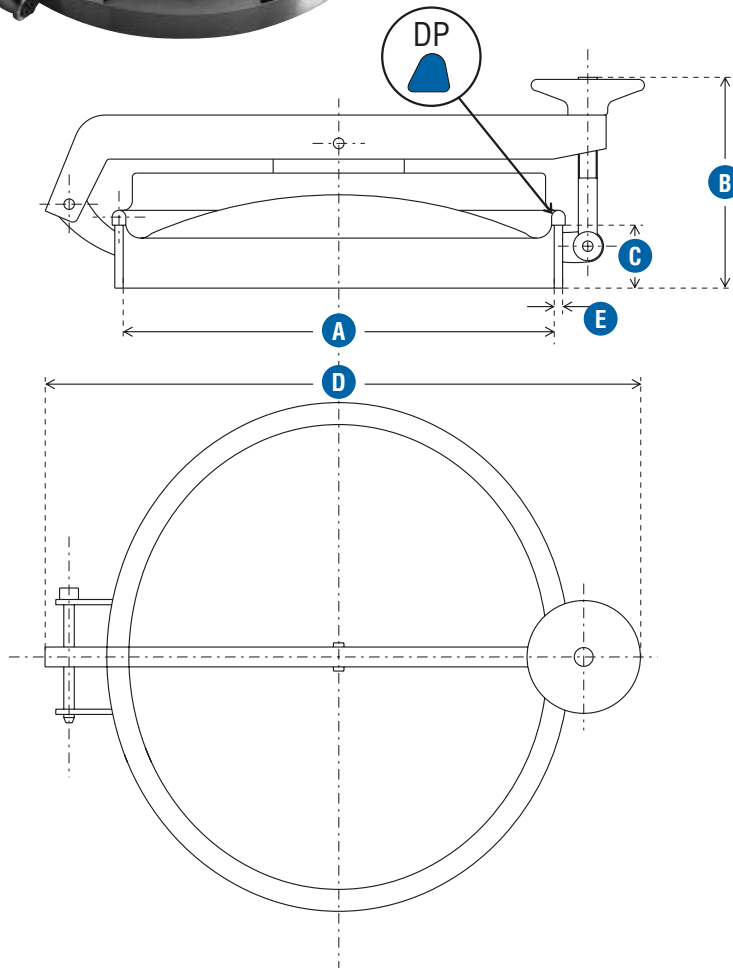
SERIE
21



- **P21-516**
- **P21-517**

Calotte anti-rétention

Retention free cover
Freie Entleerung
Casquete antiretención



	A	B	C	D	E	PS	BAR ()		KG
• P21-516	411 x 455	162	60	570	8	0,3	0,1		18
• P21-517	455 x 411	196	60	602	8	0,3	0,1		18

06/04 Indice 01