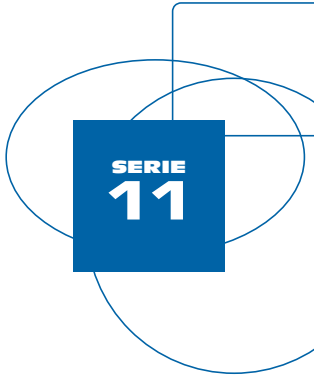
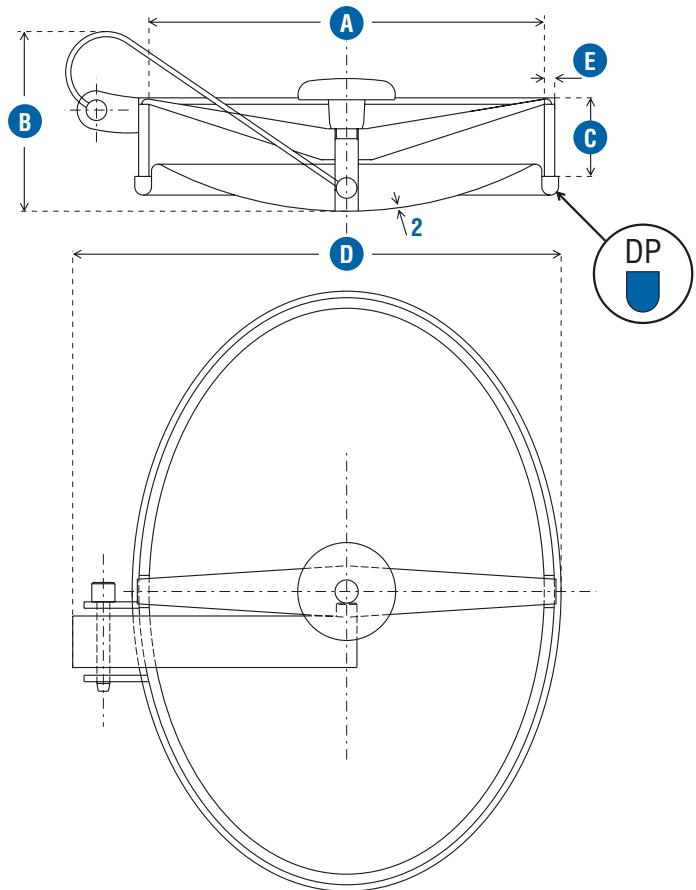


- **Portes autoclaves ovales**
- **Oval autoclave manlids**
- **Ovale Autoklaventüren**
- **Puertas autoclaves ovaladas**



● **P11-101** ○



	A	B	C	D	E	PS		
● P11-101	307 x 442	145	60	379	8	1,6		8

06/04 Indice 01

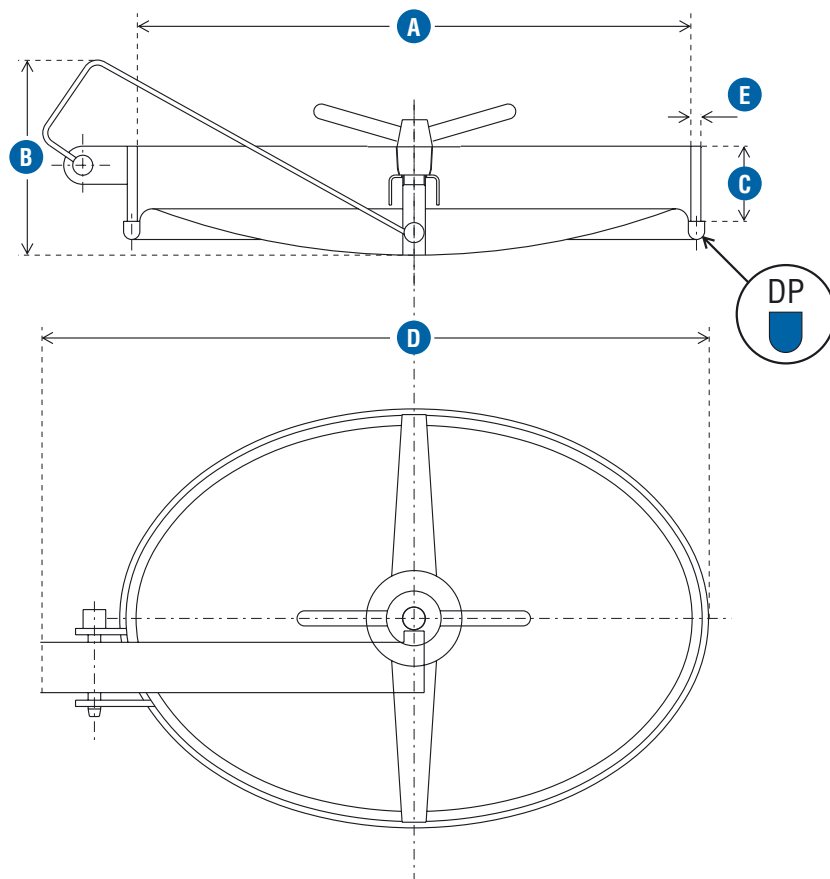
SERIE
11

- **Portes autoclaves ovales**
- **Oval autoclave manlids**
- **Ovale Autoklaventüren**
- **Puertas autoclaves ovaladas**



OPTION

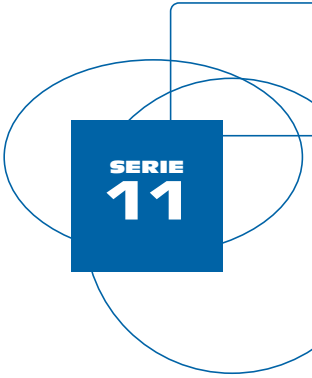
P11-102 ○



	A	B	C	D	E	PS		
P11-102	307 x 442	156	60	531	8	1,6		8

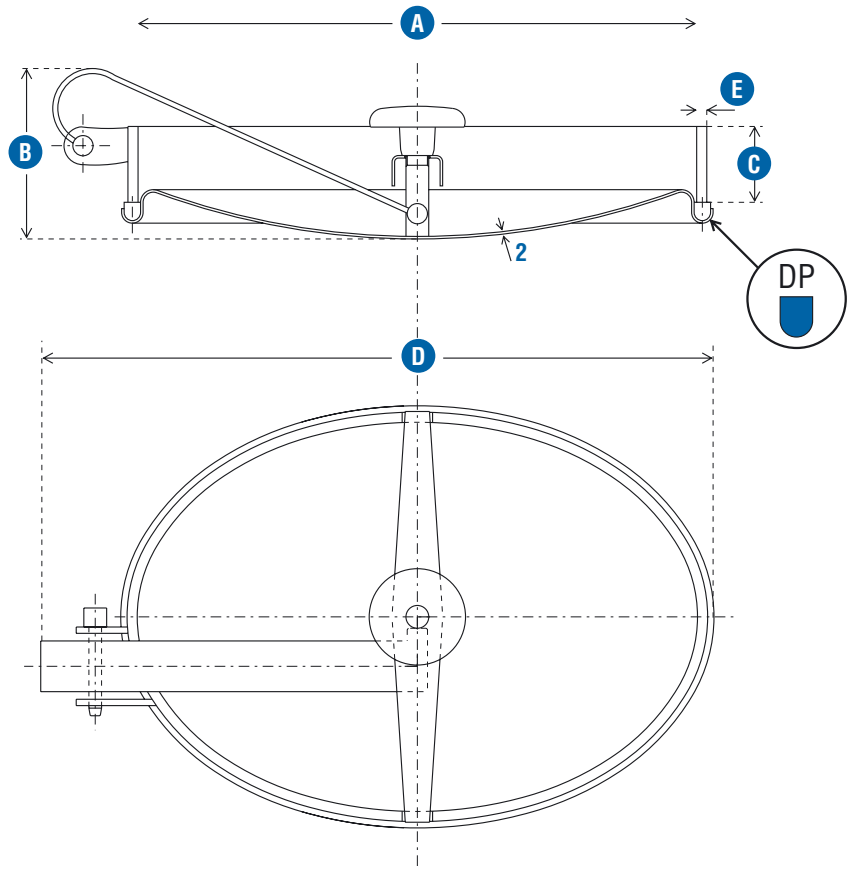
06/04 Indice 01

- **Portes autoclaves ovales**
- **Oval autoclave manlids**
- **Ovale Autoklaventüren**
- **Puertas autoclaves ovaladas**



OPTION

P11-103 ○



	A	B	C	D	E	PS		
P11-103	307 x 442	135	60	531	8	1,6		9

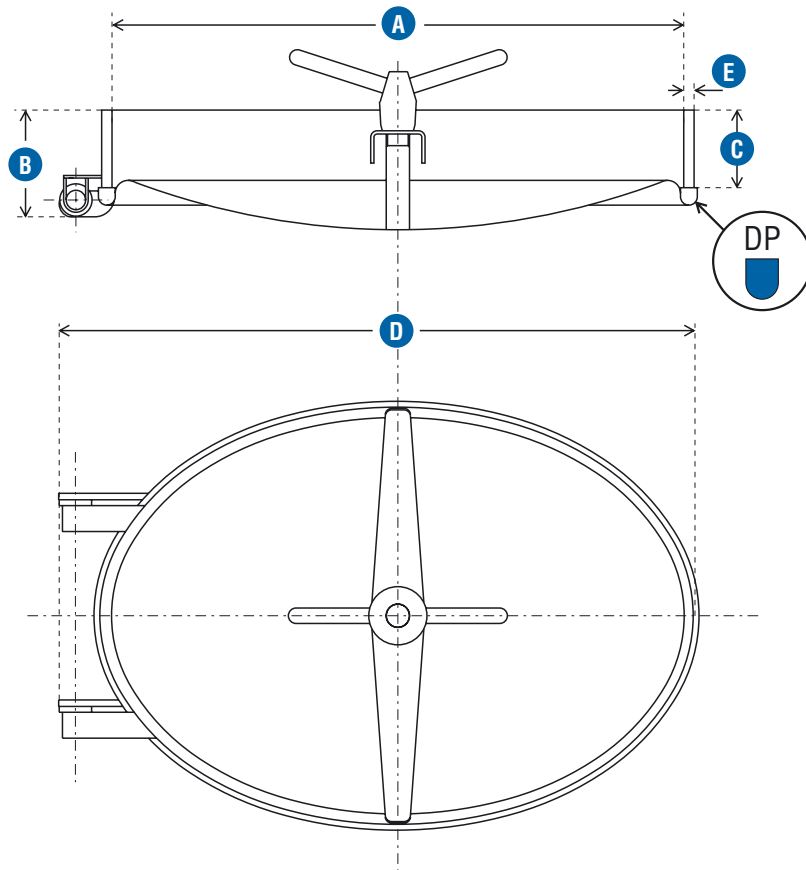
06/04 Indice 01

SERIE
11

- Portes autoclaves ovales
- Oval autoclave manlids
- Ovale Autoklaventüren
- Puertas autoclaves ovaladas



● P11-302 ○



	A	B	C	D	E	PS		
● P11-302	442 x 307	82	60	495	8	1,6		8
● P11-303	442 x 307	82	60	495	6	1		7

06/04 Indice 01

Portes autoclaves ovales

- Oval autoclave manlids
- Ovale Autoklaventüren
- Puertas autoclaves ovaladas



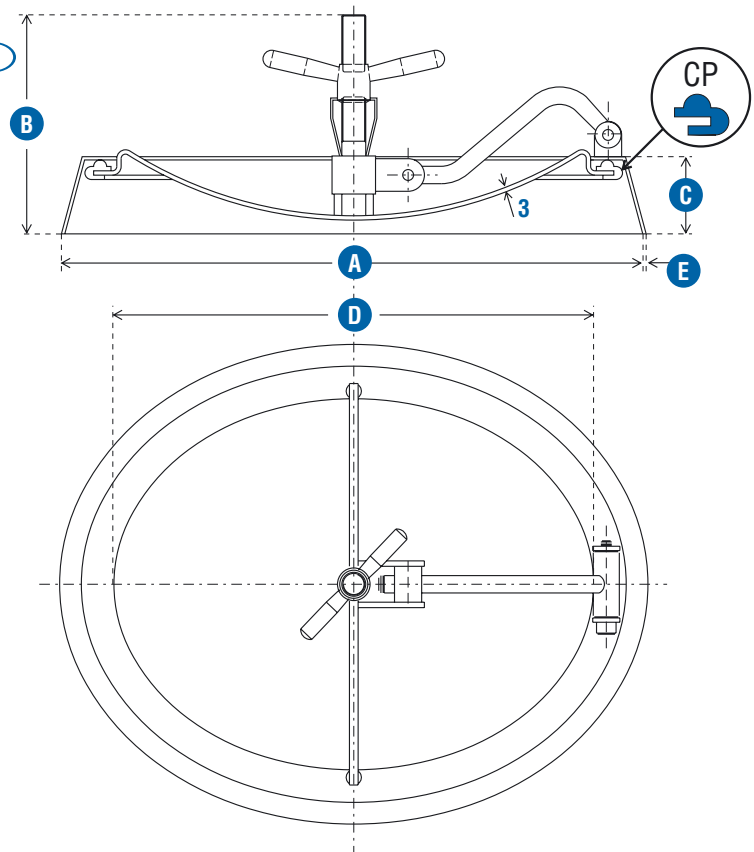
P11-340-440 ED



P11-340-440 P

● P11-340-440 ED ○

● P11-340-440 P ○





	A	B	C	D	E	BAR 150°C				KG
						CODAP	ASME	TÜV		
● P11-340-440 ED	450 X 550	183	80	340 x 440	4	2,4	-	2,7		12
● P11-340-440 P	400 X 500	64	12	340 x 440	30	2,4	-	2,7		11

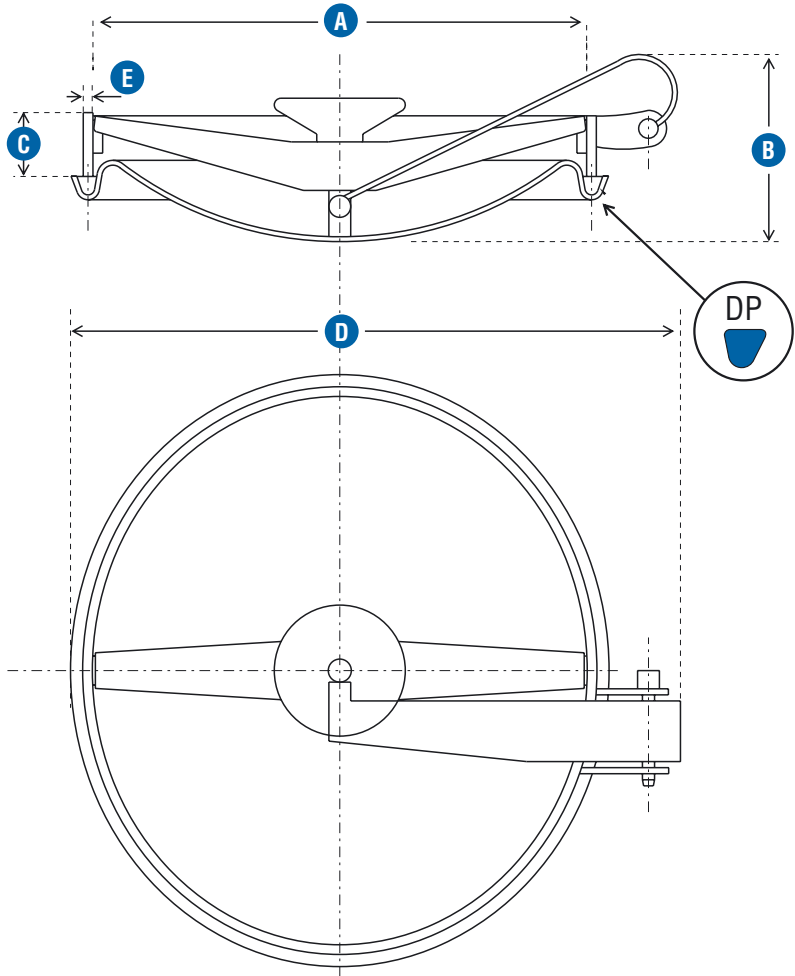
06/04 Indice 01




SERIE
11

- **Portes autoclaves ovales**
- **Oval autoclave manlids**
- **Ovale Autoklaventüren**
- **Puertas autoclaves ovaladas**



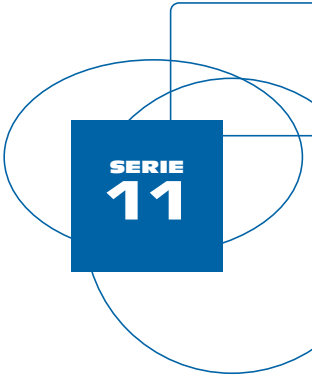
- **P11-129** 
- **P11-125** 



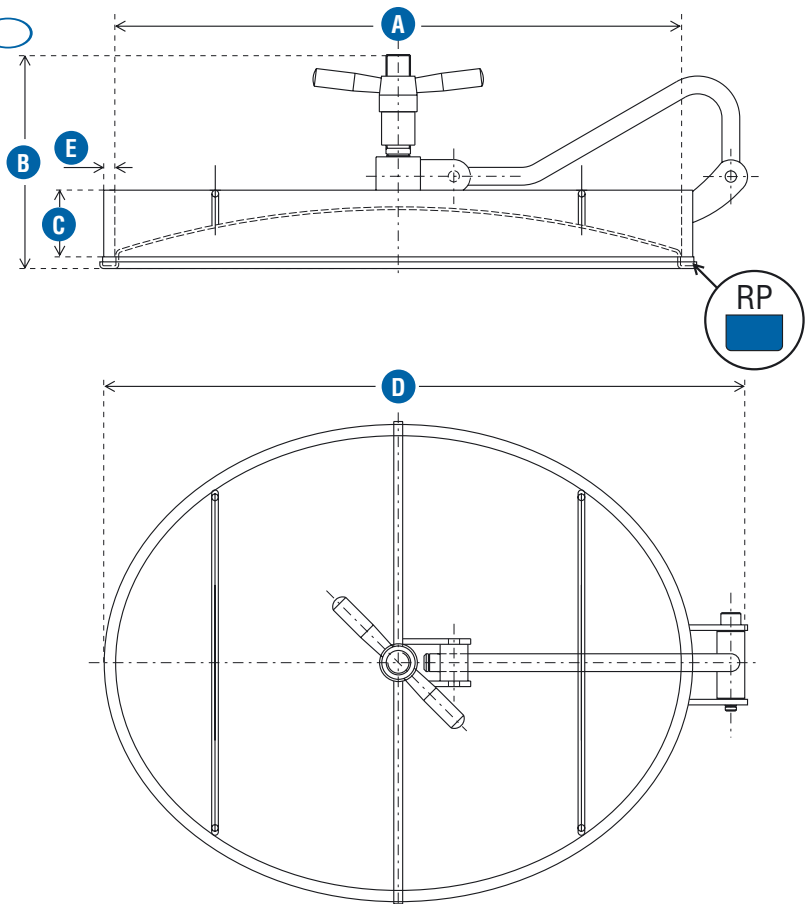
	A	B	C	D	E	BAR 150°C			PS		KG
						CODAP	ASME	TÜV			
• P11-129	407 X 452	174	60	568	12	3,5	-	-	5		16
• P11-125	411 X 455	174	60	568	8	-	-	-	2,5		14

06/04 Indice 01

- **Portes autoclaves ovales**
- **Oval autoclave manlids**
- **Ovale Autoklaventüren**
- **Puertas autoclaves ovaladas**



● **P11-410-510** ○

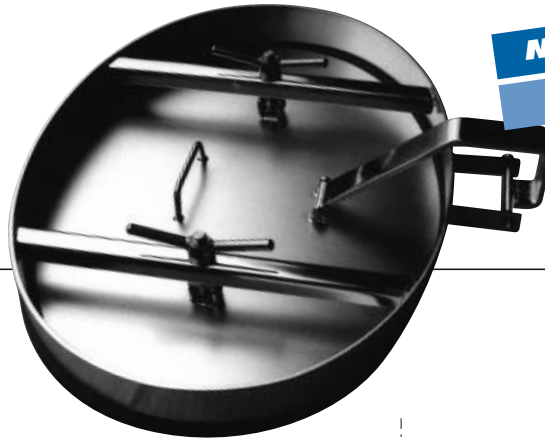


	A	B	C	D	E	BAR 150°C			PS		KG
						CODAP	ASME	TÜV			
● P11-410-510	410 x 510	192	60	577	10	1,7	-	1,7	2		19

06/04 Indice 01

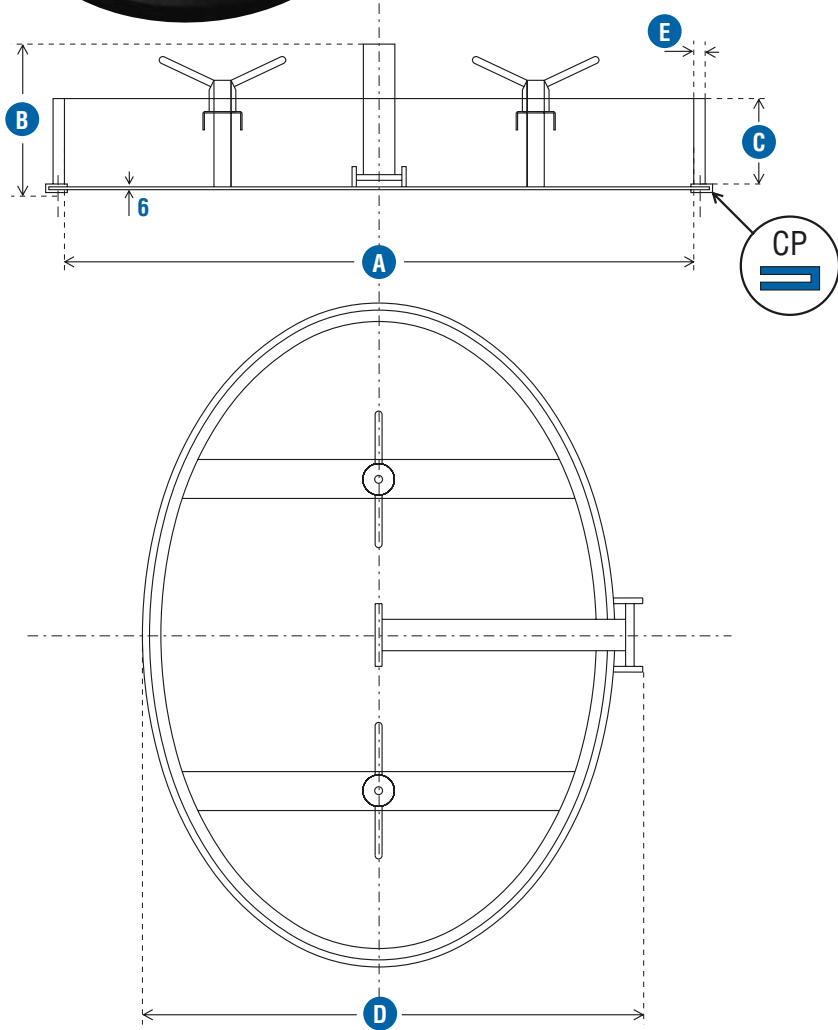
SERIE
11

- **Portes autoclaves ovales**
- Oval autoclave manlids
- Ovale Autoklaventüren
- Puertas autoclaves ovaladas



NOUVEAU
NEW

● **P11-608** ○



	A	B	C	D	E	PS		KG
● P11-608	600 x 800	143	60	742	8	1		51

06/04 Indice 01